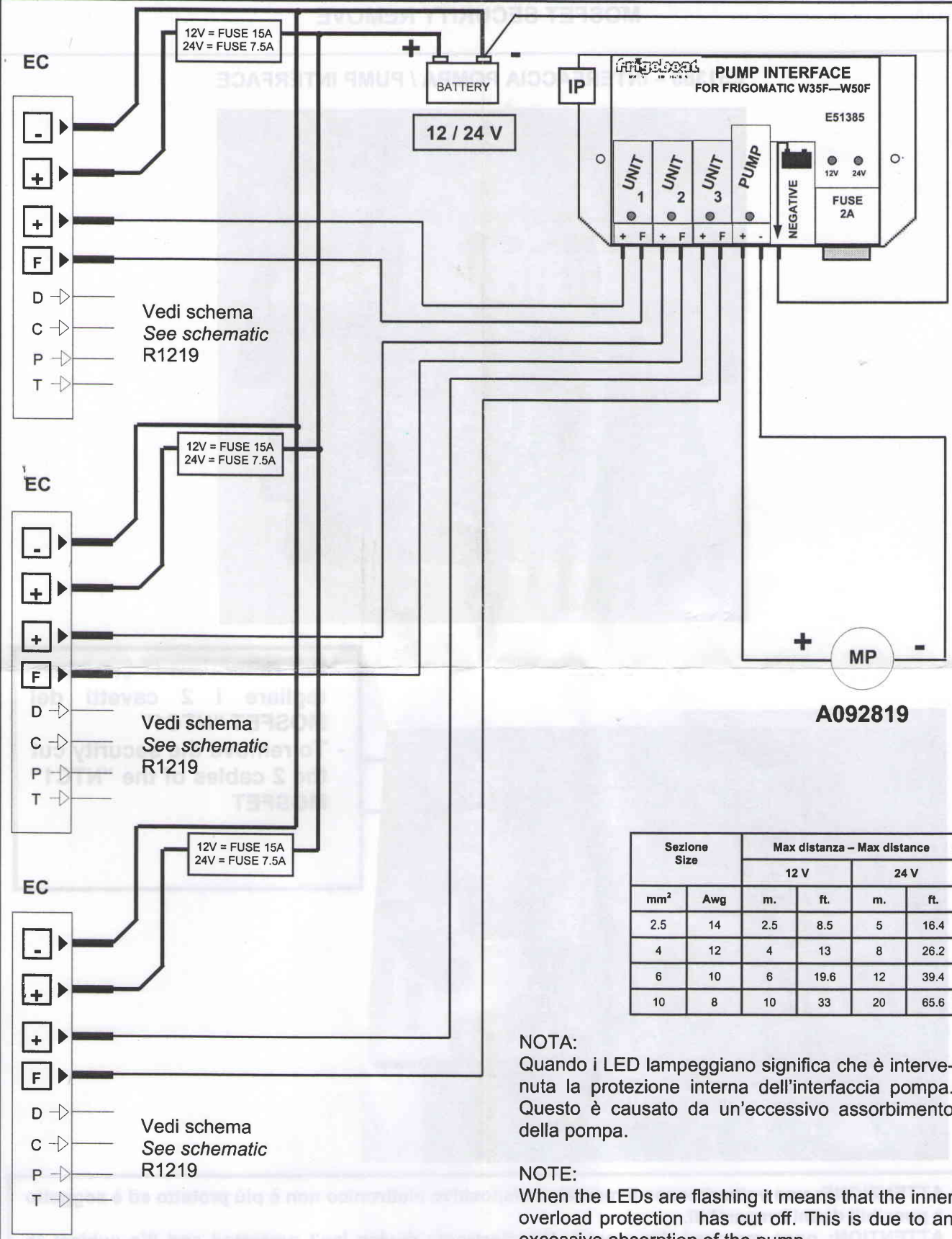


ELECTRICAL SCHEMATIC FOR 2 OR 3 FRIGOMATIC W 35F - W50F - SUPERFRIGOMATIC W 50F , 12/24 V WITH 1 PUMP AND PUMP INTERFACE E51385



A092819

Sezione Size		Max distanza - Max distance			
		12 V		24 V	
mm ²	Awg	m.	ft.	m.	ft.
2.5	14	2.5	8.5	5	16.4
4	12	4	13	8	26.2
6	10	6	19.6	12	39.4
10	8	10	33	20	65.6

NOTA:
 Quando i LED lampeggiano significa che è intervenuta la protezione interna dell'interfaccia pompa. Questo è causato da un'eccessivo assorbimento della pompa.

NOTE:
 When the LEDs are flashing it means that the inner overload protection has cut off. This is due to an excessive absorption of the pump.

EC = Electronic controller - Electronique - Elettronica. E50895
IP = Pump interface - Interface pompe - Interfaccia pompa .E51385
MP = Selfpriming pump - Pompe autoamorcante - Pompa autodescante - .A092819

